

uminal

la frappe industrielle



LA PERFORMANCE, PRODUIT DE L'EXPÉRIENCE



Luminal



Le + :

**une fenêtre aluminium qui
"s'industrialise" comme une
fenêtre PVC**

La frappe RS+ Luminal est le système de frappe ouvrant caché conçu pour la production industrielle de fenêtres à frappe aluminium intégrant les accessoires à gorge de 16 mm de la frappe type PVC.

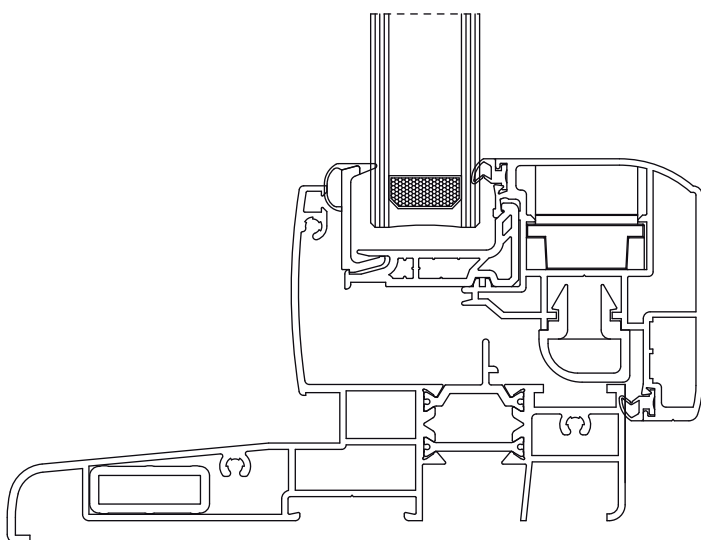
Neuf ou rénovation, toutes les solutions ont été développées pour optimiser la fabrication et l'installation des menuiseries.

**Performances
thermiques* :**
une référence sur le marché

$$U_w = 1.98 \text{ W}/(\text{m}^2.\text{K})$$

$$U_{jn} = 1.70 \text{ W}/(\text{m}^2.\text{K})$$

** fenêtre 2 vantaux de 1450 x 1480,
vitrage $U_g = 1,1 \text{ W}/\text{m}^2.\text{K}$, $\Delta R = 0,19$*



rénovation



Ouvrant à la française 1 et 2 vantaux

Oscillo-battant 1 et 2 vantaux

Porte-fenêtre 1 et 2 vantaux

**Ensemble OF ou OB avec fixe latéral,
en imposte ou en allège**





D

escriptif système

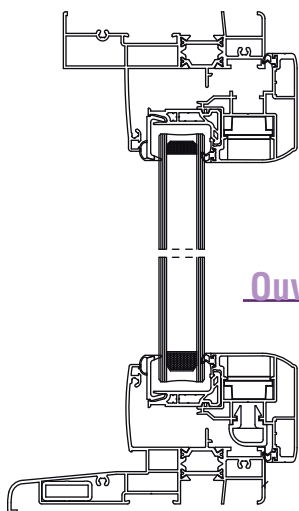
Dormants : neuf et rénovation

Neuf :

- dormant RPT à fourrures d'isolation intégrées
- assemblage en coupe droite par vis inox
- seuil avec bavette intégrée
- isolation 100, 120, 140 ou 160 mm
- possibilité d'intégrer un volet roulant

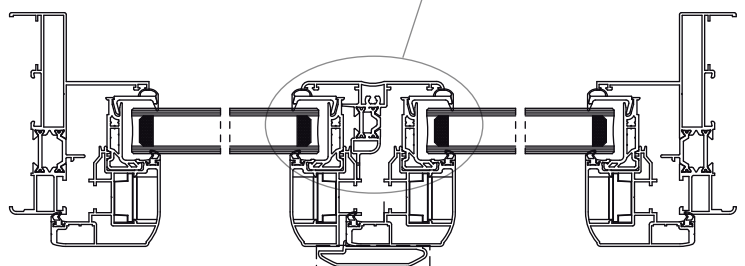
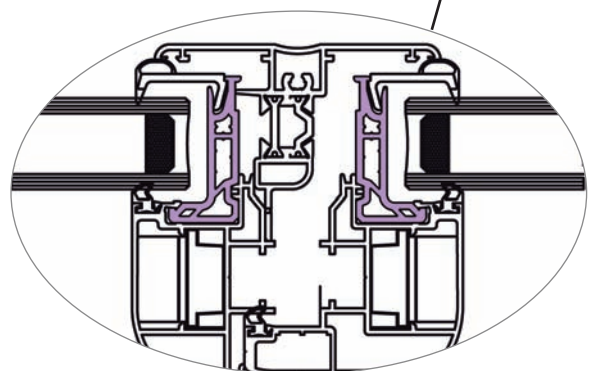
Rénovation :

- dormant RPT assemblage coupe d'onglet par équerres à visser ou à sertir
- couvre joint intégré permettant fixation de face sur dormant bois existant (55 mm ou 80 mm)



Ouvrant à la française
2 vantaux

pose en neuf
(isolation de 100 mm)



Dormants pour pose en neuf et en rénovation

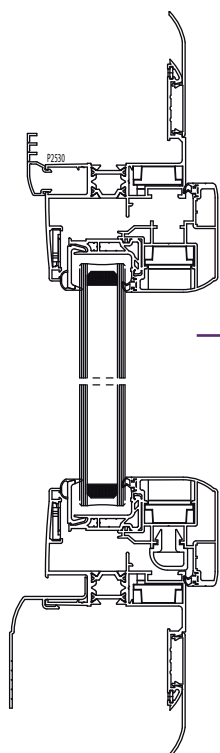
Ouvrant caché



Ouvrants :

- ouvrant caché section 79 mm
- bouclier thermique PVC serti sur l'ouvrant (1)
- joints prémontés sur le profil d'ouvrant
- vitrage de 24, 26 ou 28 mm

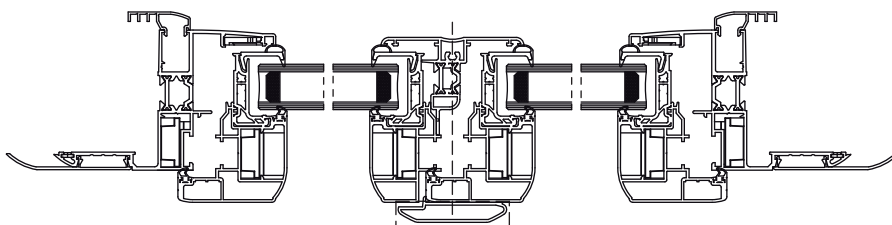
1 bouclier thermique



Oscillo-battant

2 vantaux

sur dormant pose en rénovation





A

ccessoires :

RS+ Luminal est développée autour des accessoires standards utilisés dans la menuiserie PVC

- environnement à gorge de 16 mm et fouillot à 7,5
- compatible avec tous les systèmes de quincaillerie pour la menuiserie PVC (fiches, compas, crémones...)

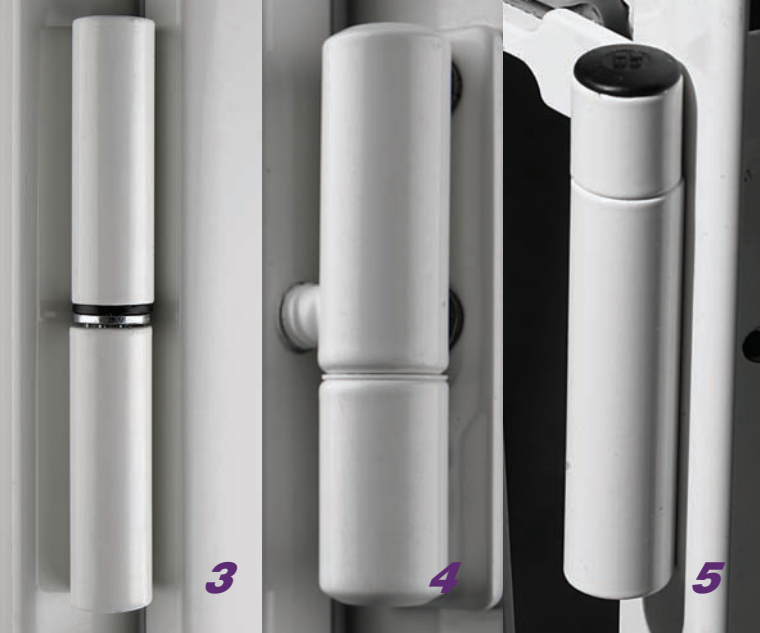
- **optimisation des temps de production (montage accessoires)**

- **optimisation du coût des accessoires)**

Option gamme accessoires “Ambition”

Avec AMBITION Alutechnie propose une gamme complète d'accessoires alternative aux accessoires de menuiserie types PVC permettant d'optimiser les temps de montage :

- vissage de face des accessoires
- montage automatisable :
 - solution machine complète et évolutive
- esthétique accessoires type menuiserie aluminium (paumelles à clamer)



1 Pour usinage du dormant
rénovation à l'outil des équerres

2 Détail système de drainage

3 Paumelle "Ambition"

4 Paumelle type PVC

5 Paumelle "Ambition" sur mécanisme
d'oscillo-battant



Poids et dimensions : **Osez les grandes ouvertures**

- dimensions maxi : 1300 x 2400
- poids maxi : 100Kg
avec remplissage de 24 mm

Une fenêtre toujours étanche :

- la grande tolérance de pose grâce
à un jeu important d'ajustement de
fonctionnement dormant-ouvrant
garantit une étanchéité optimale.



f enêtre **Luminal**



RS+ est la ligne de produits dédiés à la fabrication industrielle de menuiseries aluminium.

Conçus pour la performance, RS+ est la réponse produits d'Alutechnie aux besoins des industriels de la menuiserie.

L'offre RS+ comprend la Frappe Futura, la frappe Luminal et le coulissant Régate 28.



LA PERFORMANCE, PRODUIT DE L'EXPÉRIENCE

Z.I DES PLATIERES 69440 MORNANT
TÉL : 04 78 19 37 40 - FAX : 04 78 19 37 41
WWW.ALUTECHNIE.COM