

## ► PHILOSOPHIE

Quelque soit le type de pose, en neuf ou rénovation, sur le marché habitat et tertiaire...  
Boréale est une **JALOUSIE A LAMES ORIENTABLES** capable de s'adapter à de nombreuses configurations.

Ce **PRODUIT POLYVALENT**, alliant confort, sécurité et esthétique permet de répondre aux exigences des différentes configurations de chantiers.

Solution performante associée à une simplicité de mise en oeuvre, cette gamme permet d'afficher un **POSITIONNEMENT COMPETITIF** face au marché.

## PERFORMANCES



**ALUTECHNIE**  
ZI des Platières  
69440 Mornant  
tel : 04 78 19 37 40  
fax : 04 78 19 37 41

### ► PERFORMANCES AEV

#### **A\*3 - E\*4B - V\*C3**

CHÂSSIS 6 LAMES VERRE  
800 x 974 Ht  
Essai CEBTP n° RLY0.9.01269



### ► RESISTANCES

Performances: Essai 900J **VALIDÉ**  
Essai au sac suivant NF P08 0301  
CHÂSSIS 8 LAMES VERRE  
(33.2) 950 x 1274 Ht  
Essai VERITAS n° EM014 du 30.07.09



**MENUISERIE ALUMINIUM  
JALOUSIE À LAMES ORIENTABLE**

➔ [www.alutechnie.com](http://www.alutechnie.com)

► ECLAIRAGE ET VENTILATION NATUREL



BOREALE



## JALOUSIE DE SECURITE A LAMES ORIENTABLES

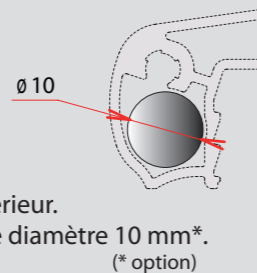
### SOLUTION UNIQUE ET POLYVALENTE HABITAT/TERTIAIRE POUR LE NEUF ET LA RENOVATION

- ▶ Système à deux positions d'ouverture: 30° et 60°.
- ▶ Large plage d'entraxe jusqu'à 150 mm.
- ▶ Profils aux formes arrondies.

### PROTECTION CONTRE LES INTRUSIONS

ELEMENTS RETARDADEUR D'EFFRACTION

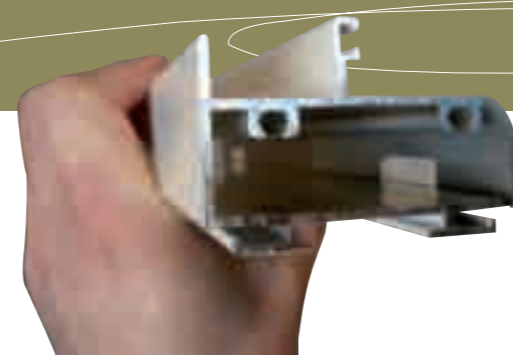
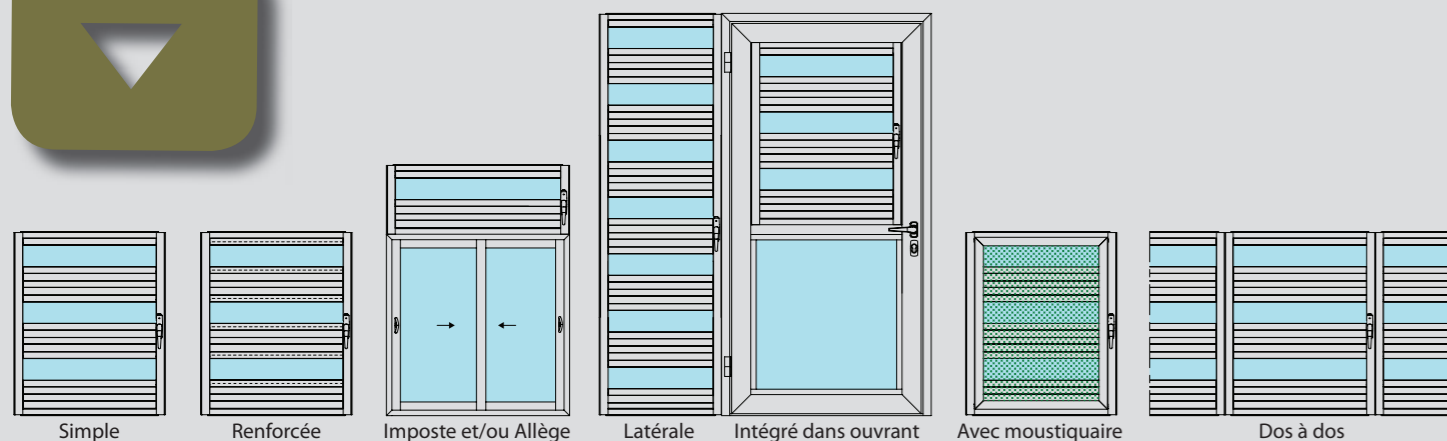
- ▶ Profils à inertie renforcée.
- ▶ Accès aux fixations impossible par l'extérieur.
- ▶ Lame équipée de barre «anti-sciage» de diamètre 10 mm\*.  
(\* option)



### CONTROLE OPTIMAL DES APPORTS D'ENERGIE ECLAIRAGE, CHALEUR ET VENTILATION

- ▶ Excellente maîtrise des apports solaires.
- ▶ Contrôle de l'éclairage par lumière naturelle.
- ▶ Variation du débit d'air de ventilation.

### CONFIGURATIONS POSSIBLES



### DORMANTS

- ▶ Assemblage en coupe droite.
- ▶ Mise en oeuvre par visserie sur alvéolis.



### PROFILS D'INTEGRATION:

OUVRANT CHASSIS COMPOSE DE PORTE RIVAGE, FRAPPE METEORE ET COULISSANTS REGATE 10, 20 ET 24

### OUTILS DE FABRICATION POLYVALENT USINAGE, DRAINAGE ET SERTISSAGE

- ▶ Usinage pour les montants, crémone et tringle d'enchaînement.
- ▶ Opération de drainage du seuil et traverse basse.
- ▶ Sertissage des accessoires sur la tringle.



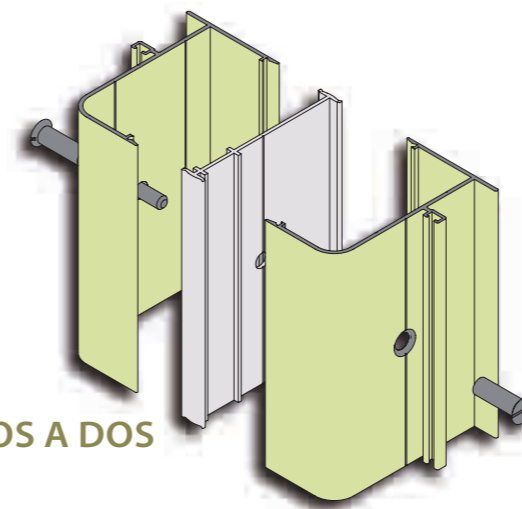
Outil ALT 702



Outil ALT 701

### SIMPLICITE ET RAPIDITE DE MONTAGE SYSTEME EVOLUTIF POUR CHAQUE CHANTIER

- ▶ Clippage des tapées, couvre-joint et pliage sur les dormants.
- ▶ Profil compensateur pour toutes les configurations de débits.
- ▶ Etanchéité des angles par embouts adhésifs sans silicone.



### QUALITE D'ASSEMBLAGE DES JALOUSIES DOS A DOS RAPIDITE DE MISE EN OEUVRE ET FINITION SOIGNEE

- ▶ Facilité de mise en place.
- ▶ Jonction entre les jalousies invisible.
- ▶ Masse d'aluminium réduite.

### OUVRANTS

- ▶ Remplissage jusqu'à 6 mm.
- ▶ Joint porte-feuille noir ou gris.
- ▶ Plusieurs types de remplissage: bois, verre et aluminium.



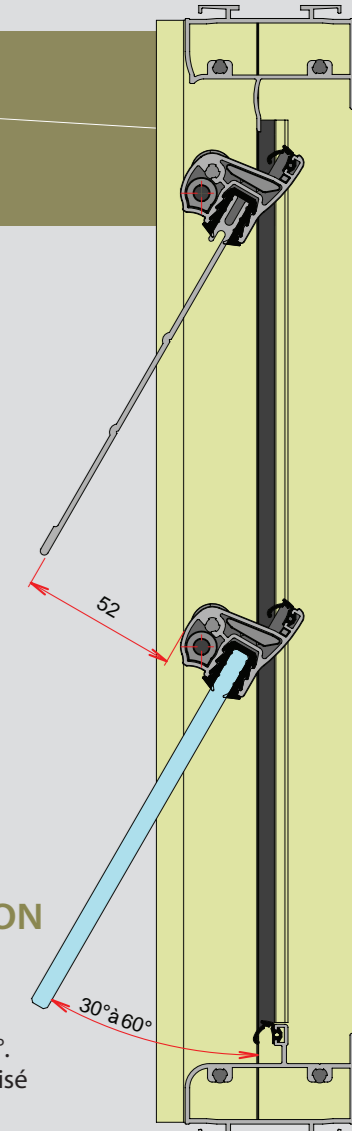
INTEGRATION POSSIBLE D'UNE  
MOUSTIQUAIRE SUR LA JALOUSIE



### QUALITE ET FACILITE D'UTILISATION AU QUOTIDIEN

SYSTEME VARIABLE SELON LES BESOINS

- ▶ Ouverture maximum des lames vers l'extérieur: 60°.
- ▶ Rotation assurée par crémone simple, treuil motorisé ou manuel.
- ▶ Liaison des lames aux profils par biellettes renforcées.



### OFFRE COULEURS ALUTECHNIE:

Plus de 37 teintes RAL, pour une personnalisation à l'infini.



Couleurs Standard	9010	1015	1247	AS	FOCUS						
					9005	9016	9010	3005	3004	1015	
Satinées	7016	7015	7035	6005	6021	5003	5014				
Bois	PINO	EMBERO	NOGAL								
Métallisées	NOIR 2100 sablé	GRIS 2900 sablé	SYLVER 2525	BLEU 2700 sablé	VERT 2500 sablé	BRUN 2650 sablé	MARS 2525 sablé	ROUGE 2100 sablé			

Ou toutes les teintes  
du nuancier 841 GL  
disponibles.



Du raffinement avec la  
poignée à la teinte

