



Précis

Réactifs

A l'écoute

365 / 365 !



ALUTECHNIE
ZI des Platières
69440 Mornant
tel : 04 78 19 37 40
fax : 04 78 19 37 41



AMBIANCE

54

VÉRANDAS ALUMINIUM
EPINE & TUBULAIRE

Des engagements

qui méritent d'être regardés de plus près !

► SUPPORT COMMERCIAL PERSONNALISÉ

Pour vous apporter un suivi performant de vos dossiers :
Assistante commerciale unique connaissant parfaitement vos besoins quotidiens
joignable à tout moment par ligne directe, pour vous accompagner dans les meilleures conditions !

► EQUIPE TECHNIQUE EXPERTE ET DISPONIBLE

Assistance technique joignable 365/365 par ligne directe
pour que toutes vos questions reçoivent une réponse rapide et pertinente !

► LIVRAISON HEBDOMADAIRE « 100% AUTONOME »

livraison partout en France, par camion équipé d'une grue embarquée,
pour une manutention optimisée !

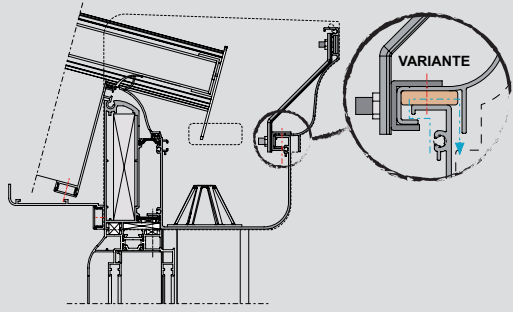
➤ www.alutechnie.com

► A CHAQUE PROJET SA SOLUTION



POTEAUX-CHÉNEAU, solution simple et unique.

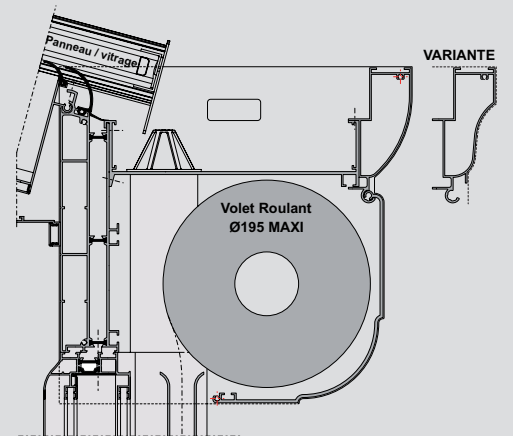
STRUCTURE COMMUNE AUX 2 TOITURES ÉPINE & TUBULAIRE



TROP PLEIN EN FAÇADE ET LATERAL POUR UNE MEILLEURE ÉVACUATION DE L'EAU DE PLUIE :

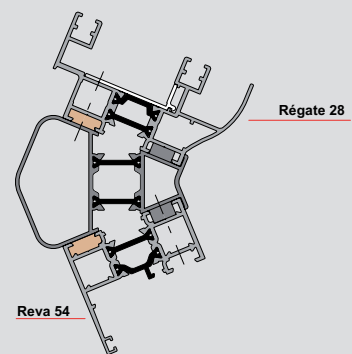
- ▶ Evacuation par descente d'eau intégrée dans les poteaux
- ▶ Evacuation latérale
- ▶ Evacuation en façade

le + Evacuation du trop plein en façade pour des configurations entre murs



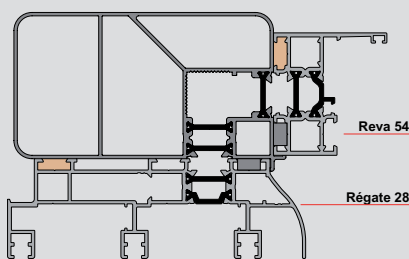
VARIANTE CHÉNEAU POUR COFFRE VOLET ROULANT POUR LES TOITURES ÉPINE ET TUBULAIRE :

le + possibilité d'intégrer un volet roulant de diamètre maxi 195 mm



SOLUTIONS POTEAUX POUR TOUTES VOS RÉALISATIONS :

- ▶ Poteau à angle 90°
- ▶ Poteau à angle 135°
- ▶ Poteau à angle variable 104 à 160°



CONFORT ET ESTHÉTISME VÉRITABLE PIÈCE À VIVRE :

- Performances thermiques du système
- Alignement des barrettes
- Intégration de l'ensemble de la gamme ALUTECHNIE

NOTRE PHILOSOPHIE

Une solution **ASTUCIEUSE** permettant de réaliser des vérandas alliant simplicité et efficacité grâce à un système poteaux-chéneau commun aux 2 toitures épine et tubulaire :

- ▶ **Nombre réduit de références.**
- ▶ **Facilité de mise en œuvre.**
- ▶ **Solution complète pour répondre parfaitement à vos chantiers.**

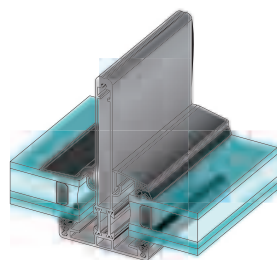
PERFORMANCES mécaniques, thermiques et acoustiques permettant de concevoir de véritables pièces à vivre, jardins d'hiver... offrant une alternative économique aux travaux d'agrandissement.

Véranda aluminium RPT au laquage certifié qualicoat et qualimarine accompagné d'une large offre d'accessoires pour des réalisations de **QUALITÉ**.

EPINE

CARACTÉRISTIQUES TECHNIQUES

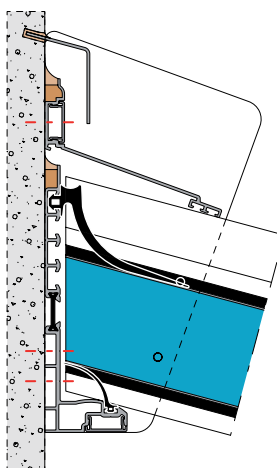
EXCELLENTE ISOLATION THERMIQUE ET PHONIQUE grâce à des remplissages compris entre **24 ET 68 MM** d'épaisseur
Inclinaison des toitures **JUSQU'À 35°** maximum.
Valeurs d'inertie permettant d'obtenir des **PIÈCES À VIVRE** pouvant aller **JUSQU'À 48 M²**.



2 SYSTÈMES DE FIXATION DES REMPLISSAGES : joint ou parclose

- ▶ Système traditionnel par joints pour des remplissages de 32mm
- ▶ Système par parclose pour des remplissages de 24 à 68mm

le + **3 RÉFÉRENCES D'ÉPINES**
Optimisation du rapport coût/inertie renfort alu ou acier dans chevrons épine, pour toutes formes et situations géographiques



FAITIÈRE UNIQUE POUR TOUTES LES RÉALISATIONS

Un système de faitière unique répondant à toutes les configurations de pente et de remplissages

ESTHÉTIQUE & SIMPLICITÉ :

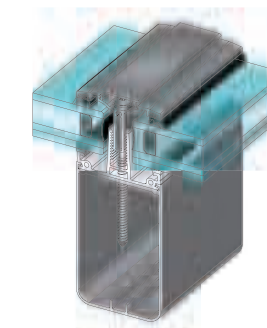
Parcloses et embouts de chevrons à la teinte de la toiture.



TUBULAIRE

CARACTÉRISTIQUES TECHNIQUES

EXCELLENTE ISOLATION THERMIQUE ET PHONIQUE grâce à des remplissages compris entre **24 ET 60 MM** d'épaisseur.
Inclinaison des toitures **JUSQU'À 45°** maximum.
Valeurs d'inertie permettant d'obtenir **DES PIÈCES À VIVRE** pouvant aller **JUSQU'À 48 M²**.

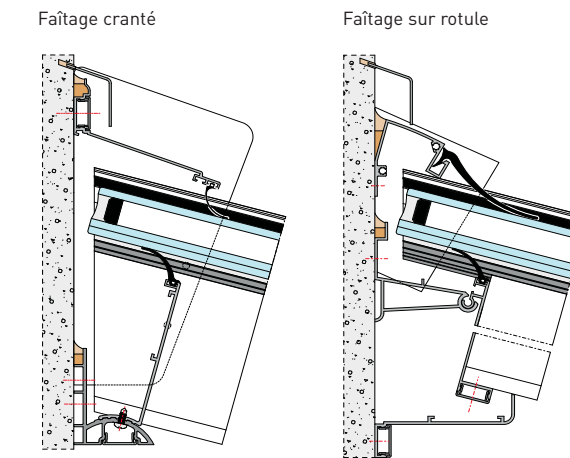


MONTAGE DU CAPOT SERREUR

- ▶ Serreur à clippage
- ▶ Serreur à visser

RAPIDITÉ DE MISE EN ŒUVRE

- ▶ Précision du système cranté par pas de 2mm
- ▶ Joint co-extrudé sur intercalaire PVC



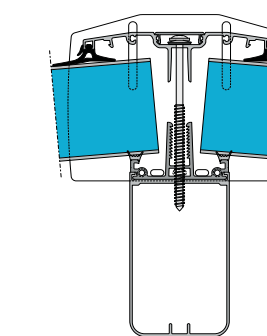
Faîtage cranté

Faîtage sur rotule

le + **CHEVRON UNIQUE À INERTIE VARIABLE.**
Optimisation du rapport coût/inertie renfort alu ou acier dans chevrons tubulaire à hauteur unique de 104 mm, pour toutes formes et situations géographiques

2 SYSTÈMES DE FAÏTAGE UNE SOLUTION QUI VOUS CORRESPOND

- ▶ Système d'appui sur rotule
- ▶ Système d'appui sur support cranté



5 RÉFÉRENCES DE CAPOTS SERREURS RÉPOND À TOUTES LES CONFIGURATIONS DE PENTE ET DE REMPLISSAGE.

- ▶ Système anti-effraction

ESTHÉTIQUE & SIMPLICITÉ :

- ▶ Intégration de spots dans les chevrons ou par fil suspendu.
- ▶ Embouts à la teinte de la toiture.

COMPLÉMENTS

QUALITÉ DE FINITION ET PERSONNALISATION DES VÉRANDAS :

Large palette de finitions et teintes RAL
Nombreux accessoires à la teinte, pour une personnalisation à l'infini.

